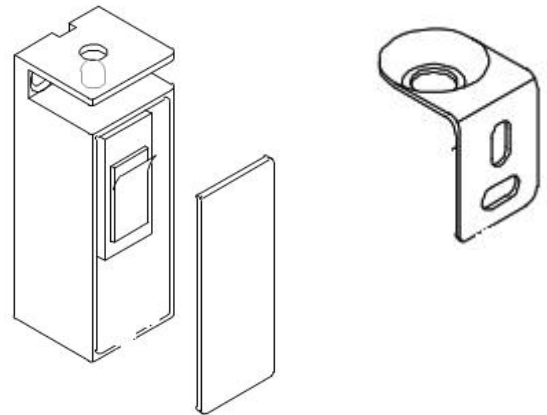


CERRADURA DE ARMARIO / CABINET LOCK

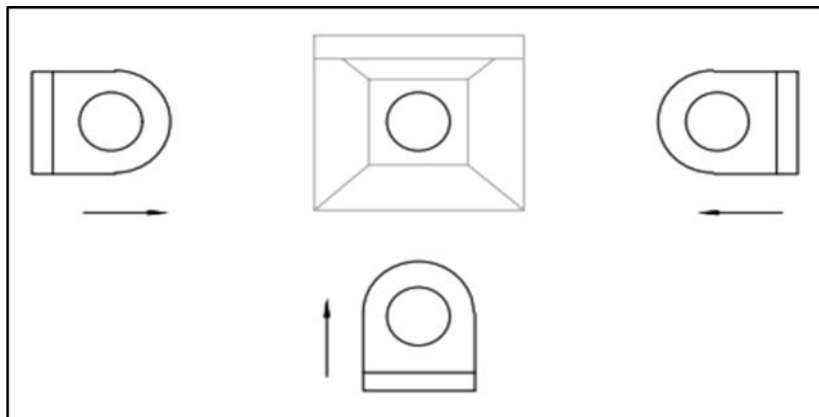


➤ Detalles técnicos / Technical details:

Voltage / Voltage	12 / 24 V DC
Tipo conexión / Conexión type	Normal Abierto/Cerrado Normally Close - Open
Consumo / Consumption 12 V DC	300 mA
Consumo / Consumption 24 V DC	150 mA



➤ 3 Direcciones de aplicación / 3-Directional locking applications:



Puerta corredera

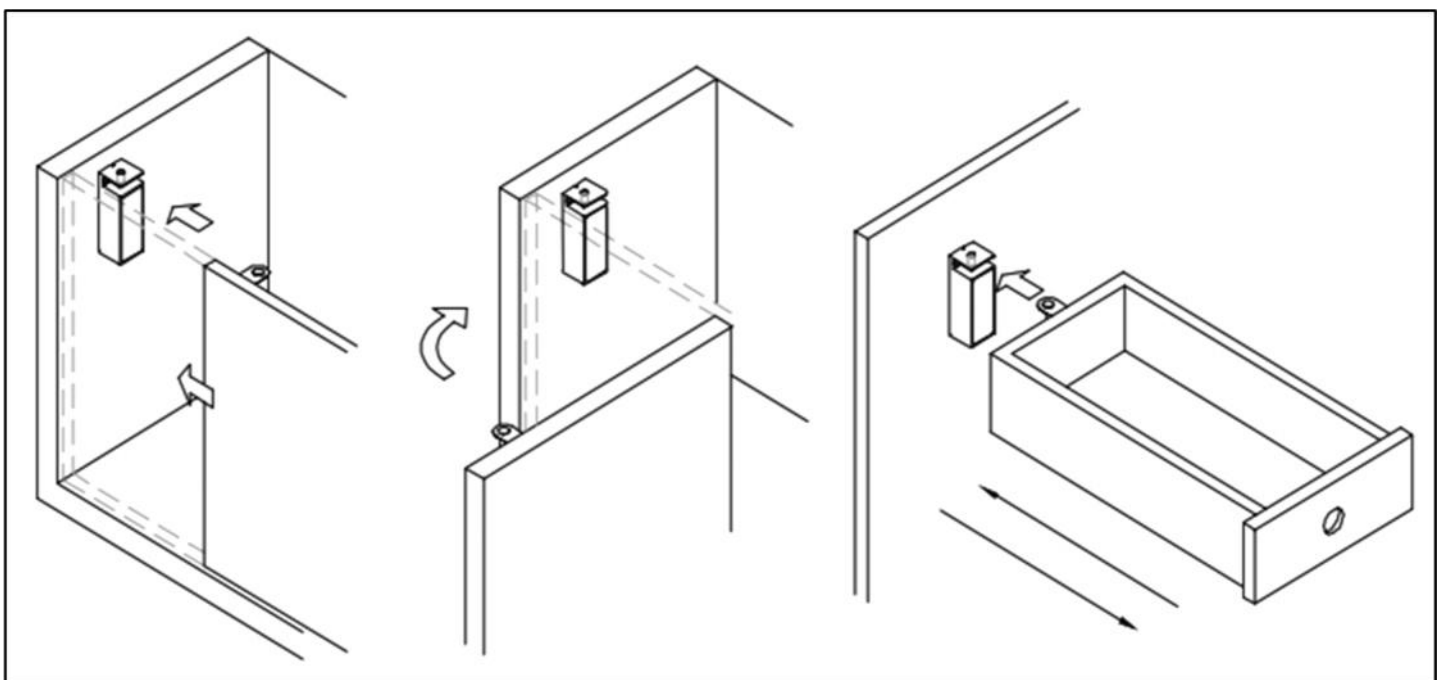
Sliding door

Puerta abatible

Pull door.

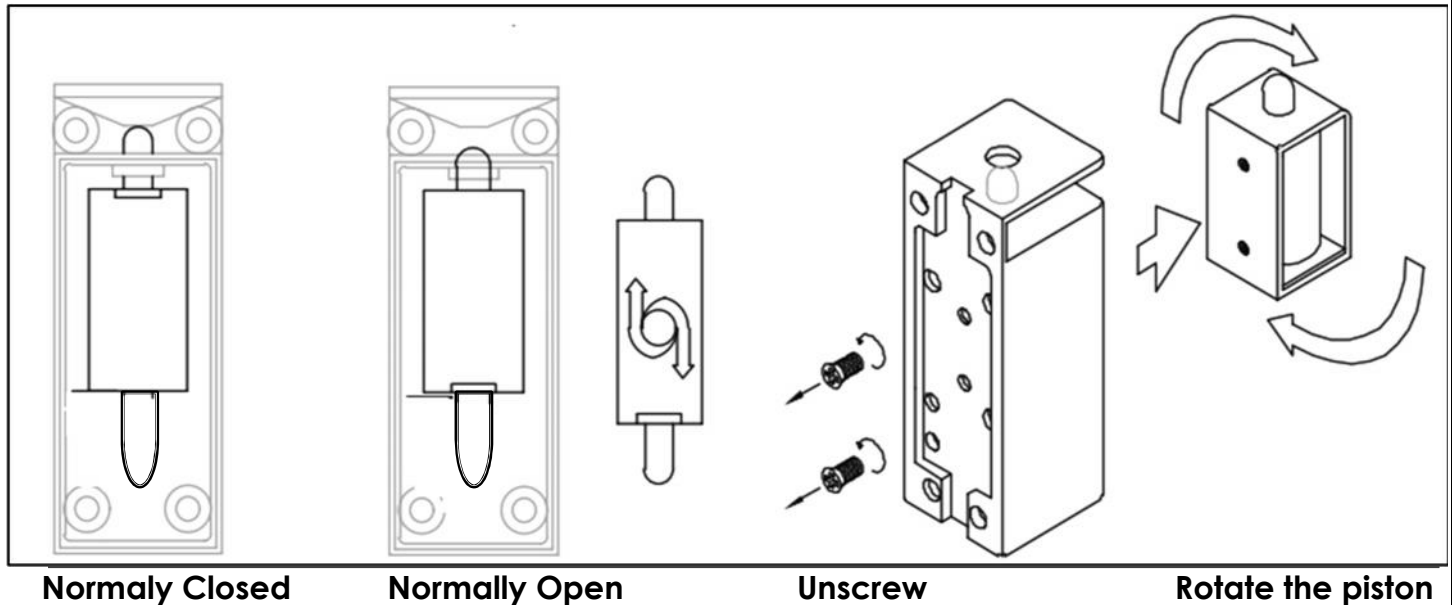
Para cajón.

For drawer.





➤ **Cambiar de Normal a inverso/ Switch from N.C to N.O**



Instalación / Installation

- Fijar la cerradura en la posición deseada. / Set the lock in the desired position
- Conectar en la función deseada. Normal o inversa. / Swicth in the desired function N.C.; N.O
- Fijar la tapa con el adhesivo suministrado / Secure the cap with the supplied stick

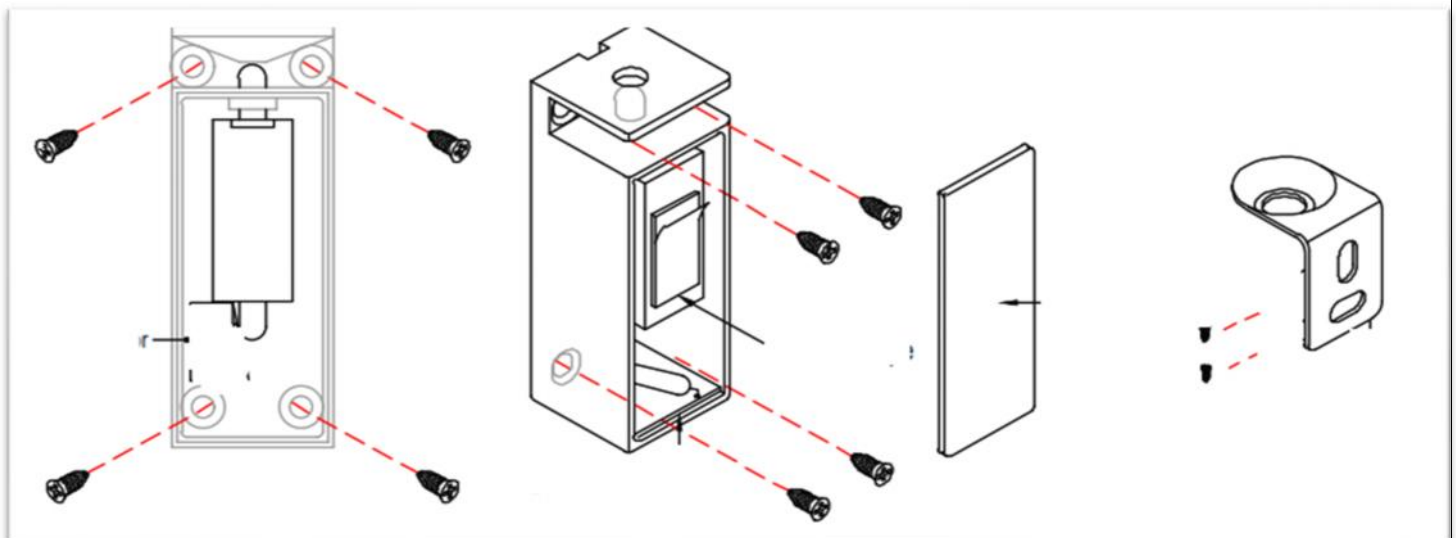


Diagrama de conexión / Wire connection. Se incluye diodo / diode include

12 V DC		24 V DC	
<p>Rojo / Red</p> <p>Negro/ Black</p> <p>Azul / Blue</p> <p>Blanco White</p>	<p>Diodo/Diode</p> <p>Alimentación /Power</p>	<p>Rojo / Red</p> <p>Negro/ Black</p> <p>Azul / Blue</p> <p>Blanco White</p>	<p>Diodo/Diode</p> <p>Alimentación /Power</p>