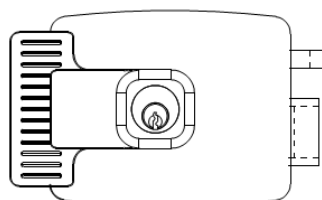
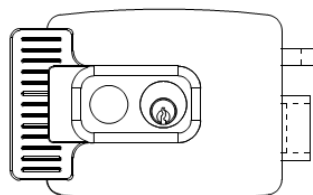




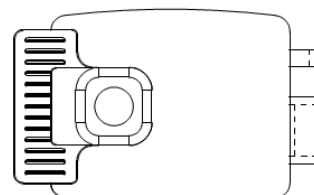
CERRADURA ELECTRICA ELECTRIC RIM LOCK



1902/1912



1903/1913



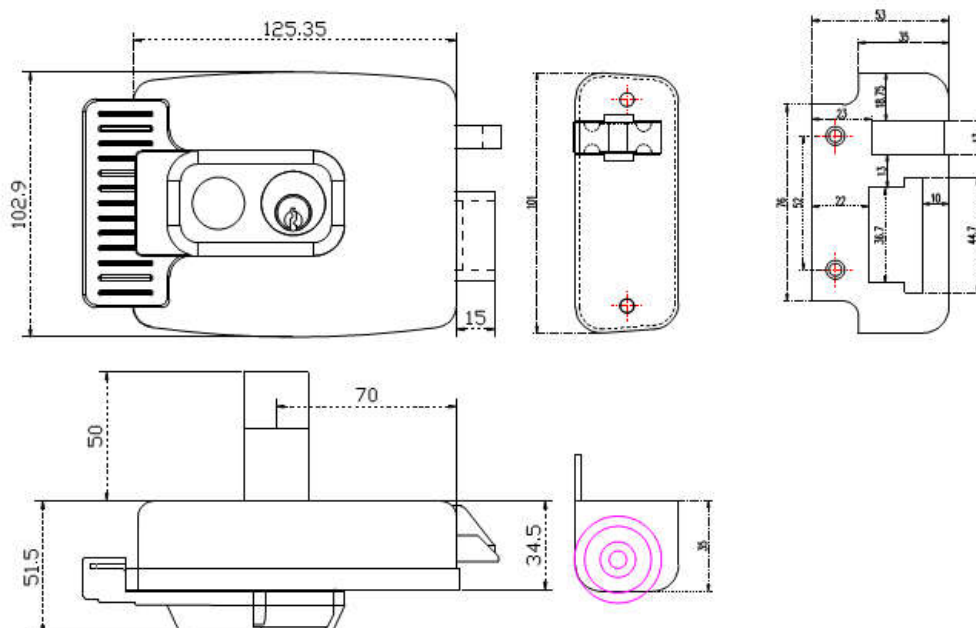
1904/1914

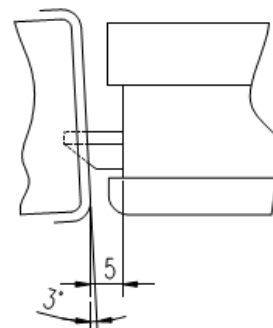
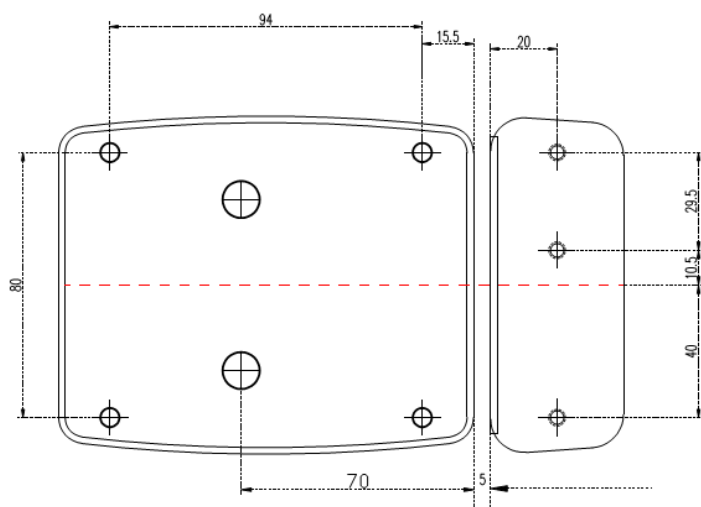
Electrical data

Voltaje / Voltage	12V AC
Consumo / Current consumption	2 Amp
Tolerancia / Tolerance	± 15%

Technical data

Entrada regulable / adjustable backset	50 mm – 80 mm
Mano / DIN	Izquierda o derecha / Left or right





1903/1913

3 MODOS OPERATIVOS / 3 OPERATING MODES

MODO / MODE A

Modo Normal

Apertura desde el exterior por llave o accionamiento eléctrico.

Apertura desde el interior por pulsador o accionamiento eléctrico.

Standard Mode.

Opening from the outside by key or electric pulse.

Opening from the inside by push button or electric pulse.

MODO / MODE B

Bloqueo del Pulsador.

Desde modo A girar 360° la llave desde el interior.

Apertura desde el exterior por llave o accionamiento eléctrico.

Apertura desde el interior por accionamiento eléctrico. El pulsador no actúa.

Para retornar al modo A, girar la llave 360° en sentido contrario.

Disable push button.

From A mode, turn the key 360° from the inside.

Opening from the outside by key or electric pulse.

Opening from the inside by push button or electric pulse. Push button does not work.

To return to A mode, turn back the key 360° in the opposite sense.

MODO / MODE C

Puerta siempre abierta.

Desde modo A presionar el pulsador y girar 360° la llave desde el interior.

Apertura desde el exterior: empujar la puerta.

Apertura desde el interior: empujar la puerta.

Para retornar a modo A, girar la llave 360° en sentido contrario.

Hold open function.

From A mode, push the button and turn the key 360° from the inside.

Opening from the outside: by pushing the door.

Opening from the inside: by pushing the door.

To return to A mode, turn back the key 360° in the opposite sense.