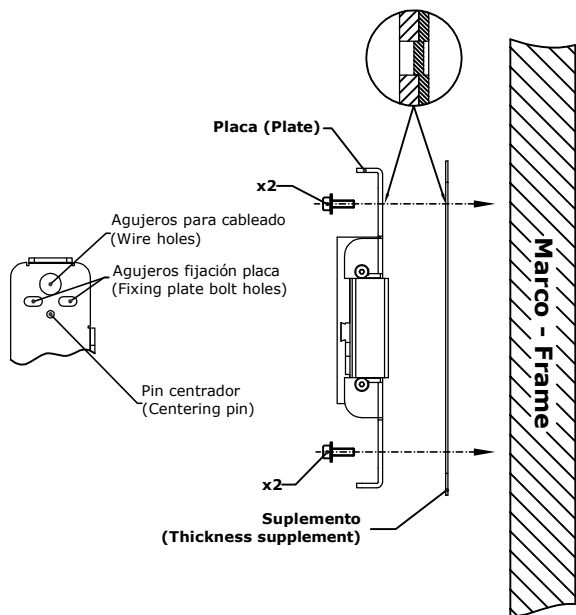


1

Pin centrador placa
(Plate centering pin)

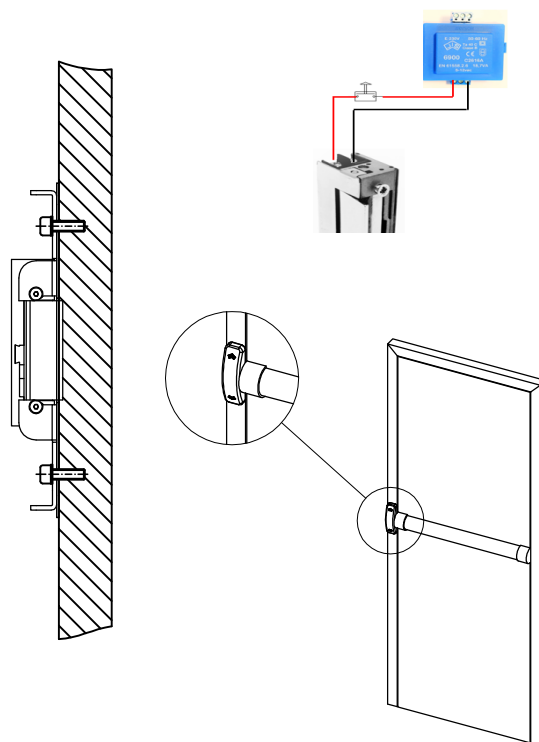


Fijar placa , y suplemento si fuera necesario, en el marco de la puerta utilizando cuatro tornillos.

Fix the plate, and thickness supplement if it is necessary, on the doors frame using four bolts

2

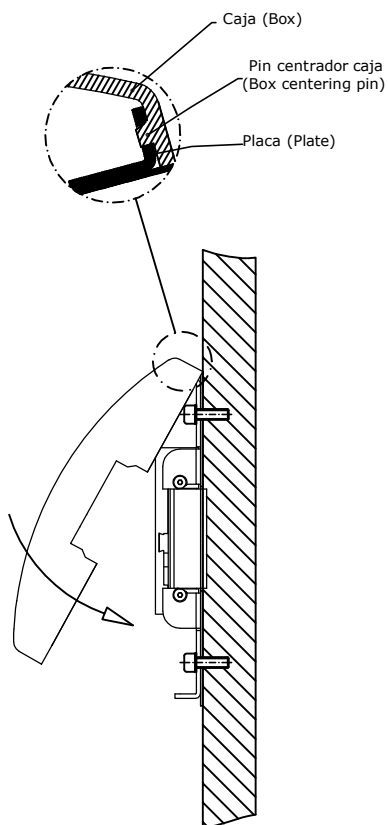
Diagrama de cableado
(Wiring diagram)



Realizar conexionado de cables en terminal cierre

Plug the wires in the electric strike terminal

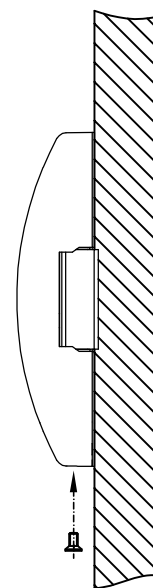
3



Posicionar caja antipánico en la parte superior de la placa, encajando pin centrador en interior de la caja con la ventana de la aleta superior de la placa.

Set the anti-panic box on the upper wing of the plate, fixing the internal box centering pin with the wing window.

4



Insertar tornillo DIN-7991 M-4 x 10mm en parte inferior de la caja(Posición estándar).

Set DIN-7991 M-4 x 10mm bolt in the bottom of the box (Standard position).