



1860

## INSTRUCCIONES PARA LOS DISPOSITIVOS DE FIJACIÓN MAGNÉTICOS INSTRUCTIONS FOR MAGNETIC LOCKING DEVICES

**Importante: Por favor, lean las instrucciones antes de instalar la cerradura magnética**  
**Important: Please read before attempting to install magnetic lock**

A. Manejar el equipo con cuidado, el daño de las superficies de acoplamiento del imán o de la placa puede reducir su correcto funcionamiento.

*Handle the equipment with care, damaging the mating surfaces of the magnet or armature plate may reduce locking efficiency.*

B. El imán se monta rígidamente en el marco de la puerta. La placa se monta en la puerta con el hardware. El kit que se proporciona permite que gire sobre su centro para compensar el desgaste y el desalineamiento de la puerta.

*The magnet mounts rigidly to the door frame. The armature plate mounts to the door with hardware. Kit provided that allows it to pivot about its center to compensate for door wear and misalignment.*

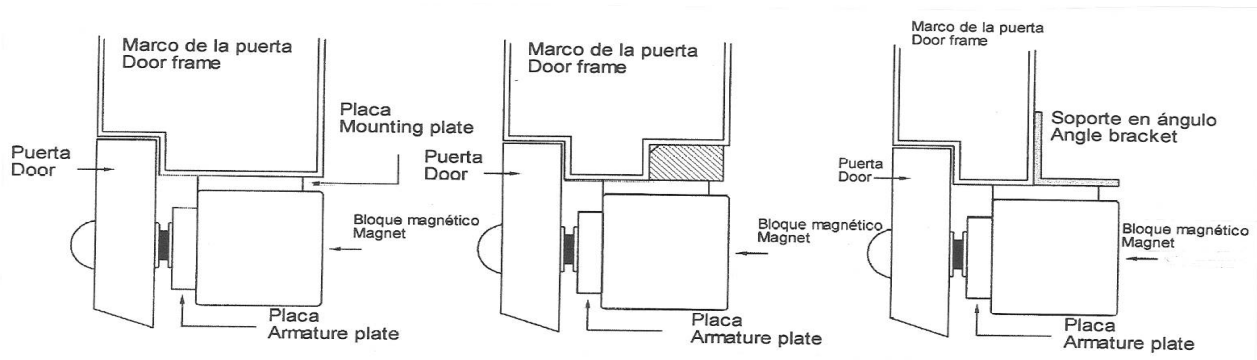
C. La plantilla debe colocarse con la puerta en posición cerrada.

*Template use must take place with the door in its normally closed position.*

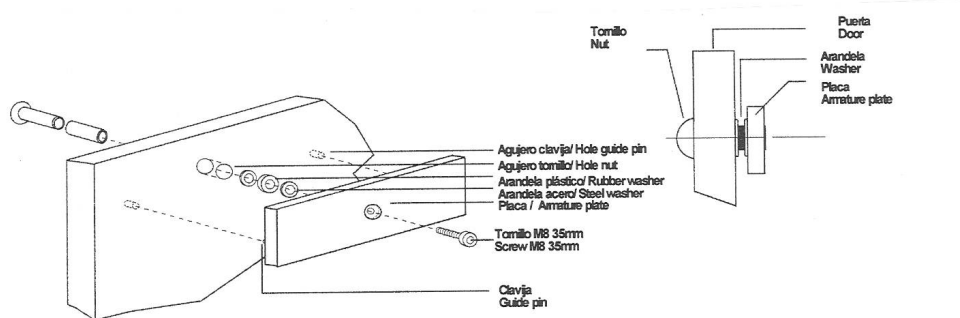
D. Apretar firmemente los tornillos para evitar que se aflojen.

*Firmly tighten the screws to avoid fastening loosen.*

### Instalación típica / Typical installation:



### Montaje de la placa en la puerta / Armature plate mounts to the door:





# 1860

## INSTRUCCIONES DE CABLEADO WIRING INSTRUCTIONS

### A. 12VDC Entrada / Input

Energía requerida 0.5 amp. (mínimo). Conecte el cable de tierra en una fuente de energía 12VDC con el terminal 2. Conecte el cable positivo en una fuente de energía 12VDC con el terminal 1. Compruebe el puente para chequear el funcionamiento.

*Required power 0.5 amp (minimum). Connect the ground (-) lead from a 12VDC power surface to terminal 2. Connect the positive (+) lead from a 12VDC power surface to terminal 1. Check jumper for 12VDC operation.*

### B. 24VDC Entrada / Input

Energía requerida 0.25 amp. (mínimo) Conecte el cable de tierra en una fuente de energía 24VDC con el terminal 2. Conecte el cable positivo en una fuente de energía 24VDC con el terminal 1. Compruebe el puente para chequear el funcionamiento.

*Required power 0.25 amp (minimum). Connect the ground (-) lead from a 24VDC power surface to terminal 2. Connect the positive (+) lead from a 24VDC power surface to terminal 1. Check jumper for 24VDC operation.*

### C. Sensor de puerta / Door status sensor

Indica el estado de la puerta (abierta/cerrada). Energía máxima admisible 15 VA. Conectar a cables verde y rojo.

*Showws door status (open/closed). Acceptable maximum power 15 VA. Connect to green and red wires.*

### D. Contactos / Contacts

Energía máxima admisible 15 VA. Si se requiere un interruptor normalmente abierto, conecte los cables del sistema con el terminal 3 (NO). Si se requiere un interruptor normalmente cerrado, conecte los cables del sistema con el terminal 5 (NC). Para un conexionado de alimentación común, conectar con terminal 4(C).

*Maximum required power 15VA. If you require a normally open switch, connect the wires from the system to terminal 3 (NO). If you require a normally closed switch, connect the wires from the system to terminal 5 (NC). For an standard connection, connect the wires with terminal 4(C).*

- **FUERZA DE TRACCIÓN / TRACTIVE FORCE**  
1860: 500 Kg

## DIAGRAMA ESQUEMÁTICO DEL CIRCUITO / PRINTED CIRCUIT BOARD SCHEMATIC

