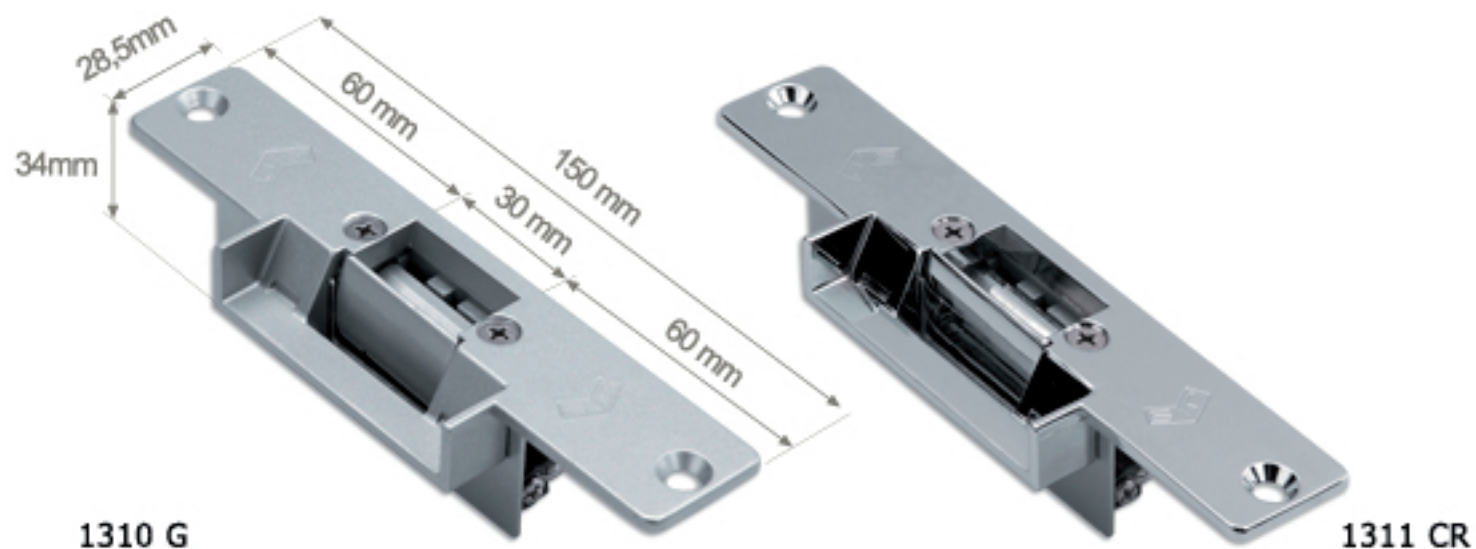
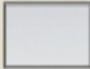



## JIS - SERIE TIPO AMERICANO



	CR	Zamak cromado
	G	Zamak gris



 12V / DC: Estándar



**ATENCIÓN:** Al funcionar con DC el golpe de la cerradura no debe presionar el pestillo del cierre.