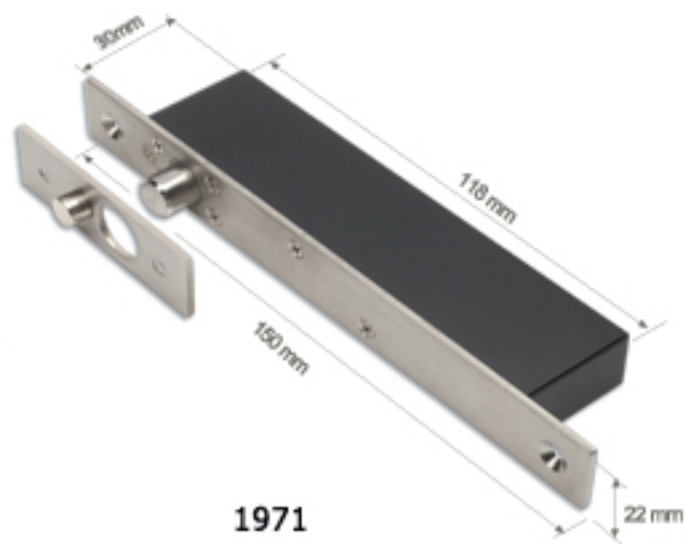
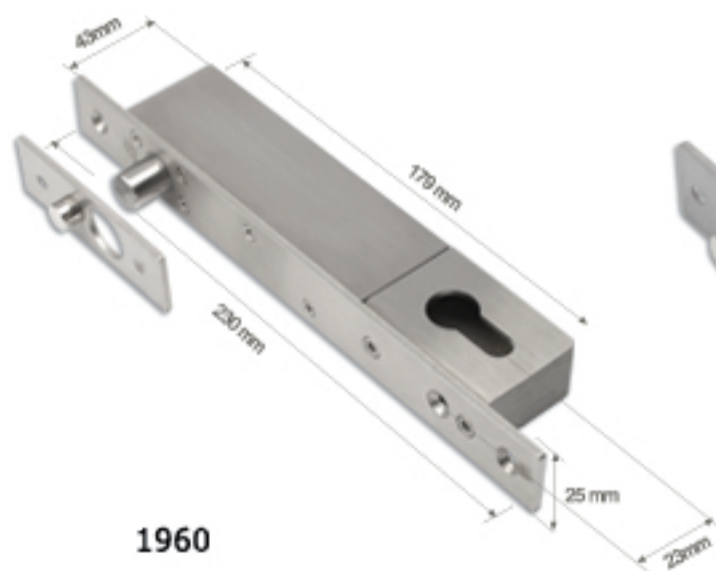


1970

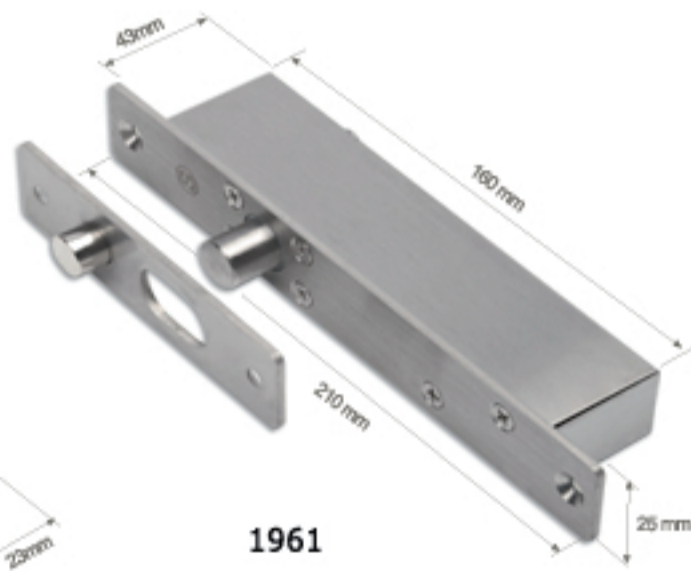


1971

	Ø Pistón	Función	Tensión	Consumo	Temporizador: seg. ajustables	Versión
1960	14	Sensor puerta	12-24 VDC ± 10%	800mA/200mA	0,3,6,9	contacto normal (corriente=desbloqueo)
1961	14	Sensor puerta	12-24 VDC ± 10%	800mA/200mA	0,3,6,9	contacto inverso (corriente=bloqueo)
1970	12	Sensor puerta	12-24 VDC ± 10%	800mA/200mA	0,3,6,9	contacto normal (corriente=desbloqueo)
1971	12	Sensor puerta	12 VDC ± 10%	800mA/200mA	0,3,6,9	contacto inverso (corriente=bloqueo)



1960



1961

	Ø Pistón	Función	Tensión	Consumo	Temporizador: seg. ajustables	Versión
1960	14	Sensor puerta	12-24 VDC ± 10%	800mA/200mA	0,3,6,9	contacto normal (corriente=desbloqueo)
1961	14	Sensor puerta	12-24 VDC ± 10%	800mA/200mA	0,3,6,9	contacto inverso (corriente=bloqueo)
1970	12	Sensor puerta	12-24 VDC ± 10%	800mA/200mA	0,3,6,9	contacto normal (corriente=desbloqueo)
1971	12	Sensor puerta	12 VDC ± 10%	800mA/200mA	0,3,6,9	contacto inverso (corriente=bloqueo)